

1. 装置概要

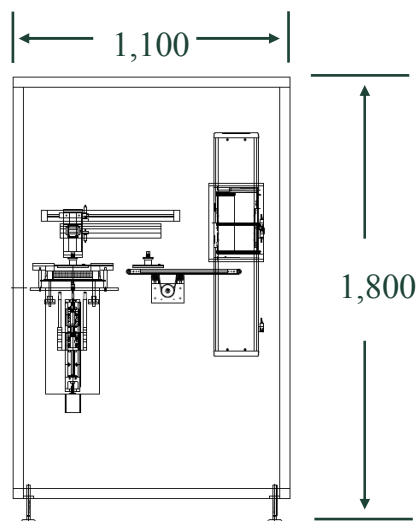
本装置は、ドライウエハーをスタック状態から自動で分離してカセットに挿入します。従来、手作業でのウエハー破損、汚れ付着等の問題から解放されます。

2. 装置特徴

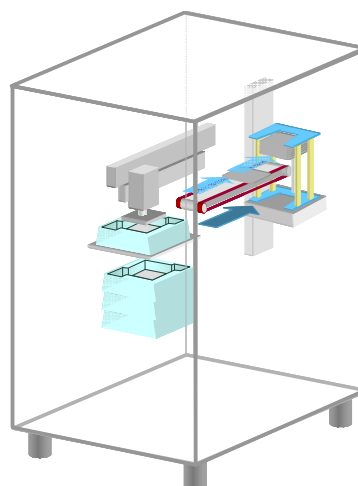
- ウエハーにストレスをかけずに分離→吸着を行い、自動でカセットに収納します。
- ウエハーは専用トレイに収納し、装置にセットします。(自動交換)
- トレイは5, 6inch用あり、収納数は100枚/トレイです。
- 処理時間 10枚/min

3. 装置概略図

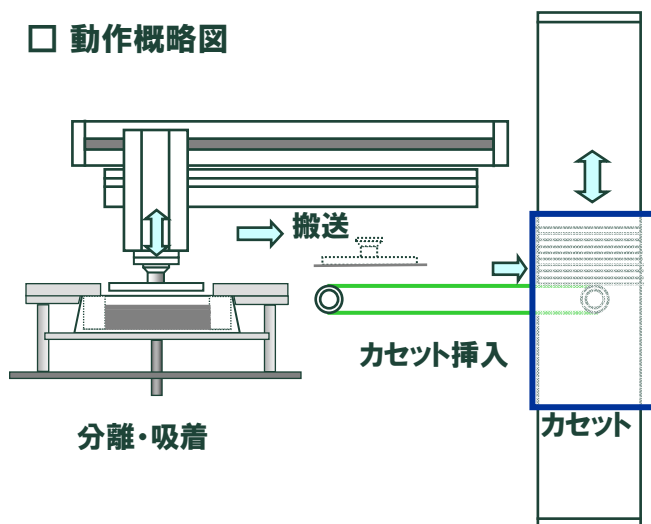
装置外形寸法



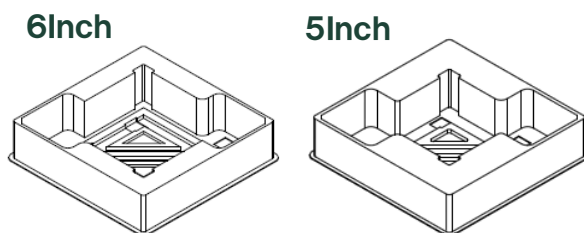
装置イメージ



動作概略図



ウエハー収納トレイ



4. 装置仕様(参考仕様)

- 全長 1,100mm
- 全幅 1,800mm
- 全高 2,300mm
- パスライン 1,000mm
- 適応ウエハー 5inch(125×125mm)
6inch(156×156mm)
- ウエハー厚み 0.16~3.0mm
- 処理時間 10枚/min(1レーン)